



CONTRACTOR KING®

Luftbetriebene Airless-Spritzgeräte



BEWÄHRTE QUALITÄT. FÜHRENDE TECHNOLOGIE.

CONTRACTOR KING®

DAS LUFTBETRIEBENE SPRITZGERÄT

Wir stellen das neueste Mitglied der King-Familie „Den Contractor King!“ vor. Diese Baureihe luftbetriebener Spritzgeräte, ist auf die Mobilität einer einzelnen Person und hohe Leistung ausgelegt, ist die perfekte Ergänzung für die Flotte jedes Bauunternehmers. Verfügbar mit 310, 415 und 500 bar – für jeden Job gibt es das ideale Modell!

BEWÄHRTE KING-QUALITÄT

Enteisungstechnologie

- Diese praxisbewährte Konstruktion verhindert Vereisungen und Ausfallzeiten
- Robuste Konstruktion aus Aluminium, Stahl und Verbundwerkstoffen für den langjährigen Einsatz
- Für höchste Beschichtungsqualität ohne begrenzter Pulsation, sogar mit mehreren Pistolen
- Unkomplizierte Bauart zur Minimierung des Wartungsaufwandes
- Großzügige Öffnung für einen optimalen Luftdurchfluss

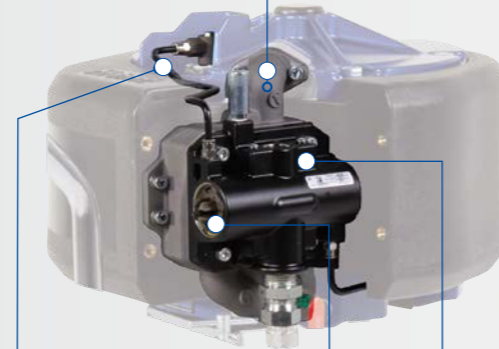
LEICHT ZU BEWEGEN UND ZU TRANSPORTIEREN

- Ca. 38 kg leichter als vergleichbare Modelle, somit kann auch eine Einzelperson dieses Gerät problemlos handhaben
- Verchromter Stahlrahmen extrem loadbar
- Integrierte Hehebpunkte für die einfache Positionierung an jedem Einsatzort
- Pannensichere Reifen widerstehen Schutt auf der Baustelle und bieten maximalen Komfort



LUFTREGLER MIT ENTEISUNGS-/ENTLÜFTUNGSFUNKTION

- Lässt Luft entweichen und hält das System bei starker Vereisung eisfrei



EXTERNE STEUERLUFTLEITUNGEN

- Sorgt für eine stark verminderte Eisbildung

HANDSTEUERUNGSTASTEN FÜR DAS WECHSELVENTIL

- Ermöglicht manuellen Neustart bei Eisbildung

PATENTIERTER



ENDURANCE-UNTERPUMPE FÜR SCHNELLEN UND EINFACHEN AUSBAU UND WARTUNG DER PUMPE „AM EINSATZORT“ NICHTS IST SCHNELLER!

UNKOMPLIZIERTE WARTUNG

Bewährte Konstruktion und Leistung

- Die QuickChange™-Endurance-Pumpe lässt sich auch am Einsatzort schnell und problemlos ausbauen und warten.
- Chromex™-Kolbenstange und -Zylinder aus Edelstahl, für ein Höchstmaß an Lebensdauer und Leistung
- Die flottenfreundliche Konstruktion verwendet dieselben Verschleißteile wie andere King-Spritzgeräte

Ausbau der Pumpe in 3 einfachen Schritten



- 1** Stangenkupplung, Einlassschlauch und Farbschlauch entfernen



- 2** Sicherungsmutter lösen



- 3** Pumpe zum Entfernen drehen

CONTRACTOR KING®

DAS LUFTBETRIEBENE SPRITZGERÄT

KOMFORT TRIFFT LEISTUNG EINFÜHRUNG SILVER PLUS™ HP*

AIRLESS-SPRITZPISTOLE FÜR HOCHDRUCKANWENDUNG

Dieses Gerät überzeugt durch seine kompakte, langlebige Konstruktion mit externen Materialkanälen ... zudem verhindert sein legendäres Design eine Überwärmung der Hände und sorgt für ganztägigen Beschichtungskomfort.

- Ausgelegt für bis zu 500 bar
- Bis zu 35 % leichter als andere Pistolen ihrer Klasse
- Leichtgängiger Abzug für das ermüdungsfreie Arbeiten jeden Tag
- Die robuste Stahl- und Aluminiumkonstruktion mit großzügigen Materialkanälen vermeidet Druckverluste
- Der ganze Komfort einer Einzelpistole, die mit allen Geräten Ihrer Flotte kombinierbar ist



* Im Lieferumfang der Modelle 60:1, 70:1 komplett und Big 150 enthalten



GROSSE 150 „READY-TO-SPRAY“ -KOMPLETTGERÄTE VORKONFIGURIERT MIT 45 M SCHLAUCH FÜR DIE GROSSEN AUFGABEN!

- Alle Komponenten und Schlauch mit großem Durchmesser
- Höchste Produktivität von Anfang an!
- Ultimate für Komfort und Wert
- Für alle Contractor King-Modelle erhältlich

EGAL FÜR WELCHEN JOB, GRACO HAT EIN KING-GERÄT FÜR SIE

DIE KING- FAMILIE



MODELL	KING E-SERIE	CONTRACTOR KING	KING
EINGANGSLEISTUNG	Elektrisch (120V / 240V)	Luft	Luft
TRAGBARKEIT	★ ★ ★	★ ★ ★ ★ ★	★ ★ ★
UNTERPUMPE	Xtreme	Endurance	Xtreme
LEICHTE WARTUNG	★ ★ ★ ★	★ ★ ★ ★ ★	★ ★ ★ ★
WERKZEUGBOX	Ja	Nein	Ja
PISTOLE	XTR+ Pistole mit Filter	Silver Plus HP Pistole* ohne Filter	XTR+ Pistole mit Filter

* Das Contractor King 45:1-Gerät wird mit der Silver Plus Pistole geliefert

FÜR AUFTRAGNEHMER, DIE PRODUKTIVITÄT UND MOBILITÄT MAXIMIEREN MÖCHTEN

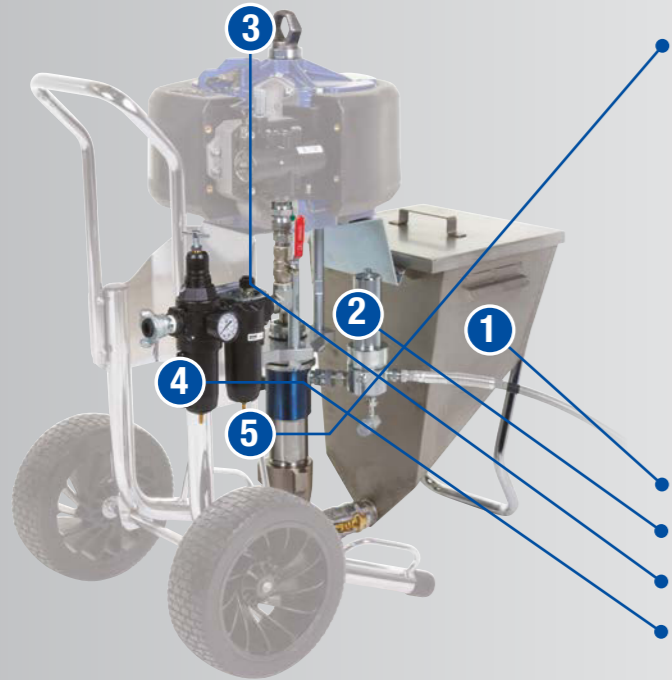


WEITERE INFORMATIONEN AUF
GRACO.COM/CONTRACTORKING

CONTRACTOR KING®

DAS LUFTBETRIEBENE SPRITZGERÄT

KONFIGURIEREN SIE ES MIT DIESEM GROSSARTIGEN ZUBEHÖR SO, WIE SIE ES BRAUCHEN!



UNTERPUMPEN	
19D954	45:1 Unterpumpensatz (290 cm³)
19D952	60:1 Unterpumpensatz (220 cm³)
19D951	70:1 Unterpumpensatz (180 cm³)
PISTOLEN	
273329	Silver Plus Pistole, 2-Finger-Abzug (345 bar)
273346	Silver Plus Pistole, 4-Finger-Abzug (345 bar)
273334	Silver Plus HP Pistole, 2-Finger-Abzug (500 bar)
273335	Silver Plus HP Pistole, 4-Finger-Abzug (500 bar)
SONSTIGES	
25B619	Behältersatz aus Edelstahl
16V583	Farbauslass-Filtersatz
19D953	Hebering-Satz
19D955	Luftfilter und Ölersatz
236987	1/4" NPSM Drehgelenk Innen-/Außengewinde (510 bar)
184278	Packungsmutter-Schlüssel
18F785	Montagesatz Heizgerät

SCHLAUCH- UND PISTOLENSÄTZE

19D624	15m Schlauch, Peitschenende, 2-Finger-Abzug Silver Plus Pistole (310 bar)
19D646	45m Schlauch, Peitschenende, 2-Finger-Abzug Silver Plus Pistole (310 bar)
19D626	15m Schlauch, Peitschenende, 4-Finger-Abzug Silver Plus Pistole (310 bar)
19D650	45m Schlauch, Peitschenende, 4-Finger-Abzug Silver Plus Pistole (310 bar)
19D625	15m Schlauch, Peitschenende, 2-Finger-Abzug Silver Plus HP Pistole (500 bar)
19D647	45m Schlauch, Peitschenende, 2-Finger-Abzug Silver Plus HP Pistole (500 bar)
19D627	15m Schlauch, Peitschenende, 4-Finger-Abzug Silver Plus HP Pistole (500 bar)
19D651	45m Schlauch, Peitschenende, 4-Finger-Abzug Silver Plus HP Pistole (500 bar)

MATERIALSCHLÄUCHE

H42506	1/4" x 1,8m Peitschenende (310 bar)
H72506	1/4" x 1,8m Peitschenende (500 bar)
H43850	3/8" x 15m Schlauch (310 bar)
H73850	3/8" x 15m Schlauch (500 bar)



TECHNISCHE SPEZIFIKATIONEN

ALLE GERÄTE WERDEN KOMPLETT UND SPRITZBEREIT GELIEFERT:



* Nur Komplettpaket und Big 150-Paket.
 ** Die enthaltene Pistole ist abhängig vom gewählten Komplettgerät.
 *** Die Big 150-Komplettgeräte enthalten 3 Schläuche, also 45 m Schlauch.

MODELL	45 : 1	60 : 1	70 : 1
Artikelnummer	Einzeln		
	279005	279010	279013
	Komplett (2-F-Pistole)	279006	279011
	Komplett (4-F-Pistole)	279026	279028
	Big 150 (2-F-Pistole)	279007	279012
	Big 150 (4-F-Pistole)	279027	279029
		279014	279014
		279028	279030
		279012	279022
		279029	279031
Max. Durchfluss – l/min (gpm)	17.4 (4.6)	12.8 (3.4)	10.9 (2.9)
Max. Materialbetriebsdruck – bar (psi)	310 (4500)	415 (6000)	500 (7250)
Max. Luftbetriebsdruck – bar (psi)	7 (100)	7 (100)	7 (100)
Luftmotor	XL6500	XL6500	XL6500
Unterpumpen-Fördermenge pro Zyklus - cm³:	290	220	180
Gewicht – kg (lbs)	65 (142)	67 (147)	68 (149)
FUNKTIONEN			
Enteisungstechnologie	✓	✓	✓
Tragbare, robuste Ausführung	✓	✓	✓
Pumpentyp	Endurance QuikChange	Endurance QuikChange	Endurance QuikChange
Kolbenstange	Chromex	Chromex	Chromex
Schraubhülse	Edelstahl	Edelstahl	Edelstahl
Dichtung	UHMWPE/Leder	UHMWPE/Leder	UHMWPE/Leder
Externer Filter	Optional	Optional	Optional
Behälter	Optional	Optional	Optional
ZUSAMMENSETZUNG*			
Düsen	XHD417 + XHD519	XHD417 + XHD519	XHD417 + XHD519
Schutz	XHD (XHD001)	XHD (XHD001)	XHD (XHD001)
Pistole**	Silver Plus, 2-F (273329)	Silver Plus HP, 2-F (273334)	Silver Plus HP, 2-F (273334)
	Silver Plus, 4-F (273346)	Silver Plus HP, 4-F (273335)	Silver Plus HP, 4-F (273335)
Schlauch***	3/8" x 15m (H73850)	3/8" x 15m (H73850)	3/8" x 15m (H73850)
Peitschenende	1/4" x 1,8m (H72506)	1/4" x 1,8m (H72506)	1/4" x 1,8m (H72506)
Werkzeugbox	n. z.	n. z.	n. z.
MANUELL			
	3A9121	3A9121	3A9121



UNSER MARKENVERSPRECHEN AN SIE

Seit 1926, stehen **Innovation, Qualität** und **A+ Kundendienst** bei Graco im Mittelpunkt.

Erfahrung Innovation

Unser Fokus auf Innovation führt zu Produkten und Geräten, die mit technologisch fortschrittlichen Funktionen, wegweisendem Design, hoher Leistung und beispielloser Zuverlässigkeit branchenführend sind. Kurz gesagt: Innovation ist der Weg zu besseren Produkten!

Wir bauen Qualität

Sie investieren in hochwertige Produkte, die für jahrelangen zuverlässigen Betrieb ausgelegt sind. Darüber hinaus arbeiten wir mit unseren Kunden zusammen, um besser zu verstehen, wie Sie unsere Produkte vor Ort einsetzen, und nutzen dann Ihre Erfahrungen, um Leistung und Langlebigkeit zu verbessern.



A+ Kundendienst – jederzeit

Den A+ Kundendienst werden Sie erleben, wenn Sie sich an eine beliebige Option unserer Supportdienste wenden, ganz gleich an welchem Ort der Welt Sie sich befinden. Wir hören uns Ihr Anliegen an und gehen methodisch vor, um so schnell wie möglich eine Lösung zu finden. Unser Denken und Handeln wird bestimmt von Integrität und Kundenorientierung, im Mittelpunkt stehen nicht nur Geschäftsabschlüsse, sondern Zusammenarbeit und Partnerschaft.

REITER otg GmbH Oberflächentechnik

IZ Nö-Süd · Straße 2c/Objekt M67
A-2355 Wiener Neudorf

Tel.: +43 (0) 2236 / 63960
Fax: +43 (0) 2236 / 63960-50

E-Mail: info@reiter-otg.at
Internet: www.reiter-otg.at



Graco ist ISO 9001-zertifiziert.

©2022 Graco Distribution BV 3J0336DE-A 08/22 Gedruckt in Europa.

Alle Informationen und Illustrationen in dieser Broschüre basieren auf den aktuellsten Produktinformationen, die bei Drucklegung verfügbar waren. Graco behält sich das Recht vor, jederzeit ohne Vorankündigung Änderungen vorzunehmen. Alle anderen Markennamen und Marken werden zu Identifizierungszwecken verwendet. Es handelt sich um Markennamen der jeweiligen Eigentümer. Weitere Informationen über das geistige Eigentum von Graco finden Sie unter www.graco.com/patent bzw. www.graco.com/trademarks.